

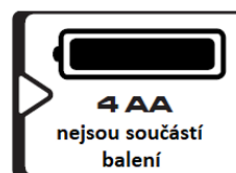
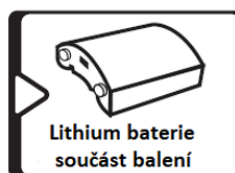
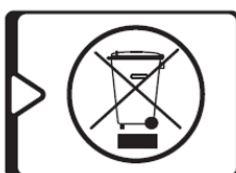
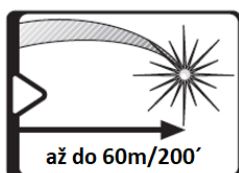
LEVIOR®

KAPRO®
TOOLS WITH VISION

KAPRO PROLASER ALL-LINES GREEN - 27628

Model: 875 G

Návod k použití



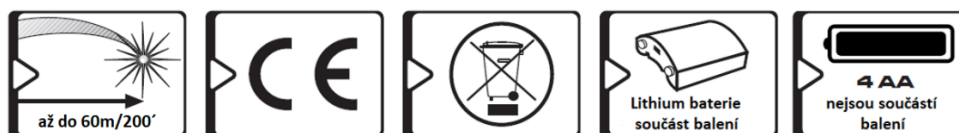
Přeloženo z originálu

Děkujeme, že jste si zakoupili Kapro Prolaser® ALL-LINES GREEN. Nyní vlastníte jeden z nejmodernějších dostupných laserových přístrojů. Tato příručka vám ukáže, jak použít laserový přístroj co nejlépe.

POUŽITÍ

875 Prolaser® ALL-LINES - laser s 5 zelenými laserovými paprsky a funkcí olovnice. Laser je inovativně navržen pro velmi širokou škálu profesionálních prací :

- Přenos výšek a roviny
- Snadné zaměření a instalace příček, stavební a terénní úpravy a práce
- Sádkartonářské, obkladačské, tesařské práce
- Vyrovnání, pokládání a nivelace podlah i terénu
- Instalace a zaměření dveří a oken
- Dekorátérské a malířské práce
- Vyrovnání sklonu pro schody, kolejnice, střechy a další (manuální režim)



POZNÁMKA

Uchovávejte tento uživatelský manuál pro budoucí použití.

VLASTNOSTI

Zelený křížový laser s 6 paprsky

- 6 zelených laserových paprsků:
 - 1 horizontální a 1 vertikální (protínající se v úhlu 90°)
 - 3 vertikální paprsky
 - 1 bodový paprsek - olovnice
- Účinný rozsah laseru: - vnitřní použití: 30 m - venkovní použití s detektorem: 60 m
- Přesnost: 0.2 mm/m
- Automatický samonivelační rozsah: +/- 2.5°
- Manuální režim (uzamčená samonivelace) pro úhlové rozložení / vyznačení sklonu
- Vizuální a zvukové upozornění "Out of level" (mimo samonivelaci)
- Nabíjecí lithiová baterie
- USB kabel pro nabíjení baterie
- Posuv pro jemné nastavení
- Výškově nastavitelné opěrné nohy
- Odolný nárazuvzdorný obal
- Příprava pro upevnění na stativ: závit 5/8"
- 360 ° mikro-nastavitelná rotace
- Napájení lithiovou baterií nebo 4 AA alkalickými bateriemi

Obsah balení:

Nabíjecí lithiová baterie, zelené brýle Beamfinder, zelená cílová destička, mikro USB kabel a přenosná brašna.

POZNÁMKA

Tento přístroj obsahuje přesné součástky, které jsou citlivé na vnější nárazy. Nárazy nebo pády mohou ohrozit jeho funkčnost – zacházejte proto s opatrností, abyste si uchovali jeho přesnost.

BEZPEČNOSTNÍ INSTRUKCE



UPOZORNĚNÍ

Tento výrobek vydává záření, které je klasifikováno jako třída II dle EN 60825-1
Laserové záření může způsobit vážné zranění zraku!

- Nedívejte se do laserového paprsku
- Nesměřujte laserový paprsek tak, aby neúmyslně oslnil vás nebo ostatní.
- Nepracujte s laserem v blízkosti dětí nebo nenechte děti pracovat s laserem.
- Nedívejte se do laserového paprsku pomocí zvětšujících se optických přístrojů, jako jsou dalekohledy nebo teleskopy, jinak to zvýší stupeň poranění očí.



POZNÁMKA

Zelené brýle mají zvýšit viditelnost laserového paprsku. Nechrání vaše oči před laserovým zářením!

VŠEOBECNÉ POKYNY

- Neodstraňujte nebo nepoškozujte varovné štítky na laseru.
- Nerozebírejte laser, laserové záření může způsobit vážné zranění zraku.
- Neupusťte laser.
- **Pro čištění laseru nepoužívejte rozpouštědla.**
- Nepoužívejte při teplotách nižších než -10 °C nebo vyšších než 45 °C (14 °F / 113 °F)
- Nepracujte s laserem ve výbušném prostředí, jako jsou hořlavé kapaliny, plyny nebo prach. Jiskry z nástrojů mohou způsobit vznícení.
- Pokud se přístroj nepoužívá, vypněte napájení, zajistěte zámek samonivelační mechanismus laseru a umístěte laser do přepravního pouzdra.
- **Ujistěte se, před uložením přístroje do pouzdra, že je zablokován samonivelační mechanismus laseru.**

POZNÁMKA

Pokud není mechanismus kyvadla zablokován před přepravou, může dojít k mechanickému poškození.

INSTALACE BATERIÍ A BEZPEČNOST

Tento laser může být napájen buď přiloženou lithiovou baterií nebo 4x AA alkalickými bateriemi.

Instalace lithiové baterie

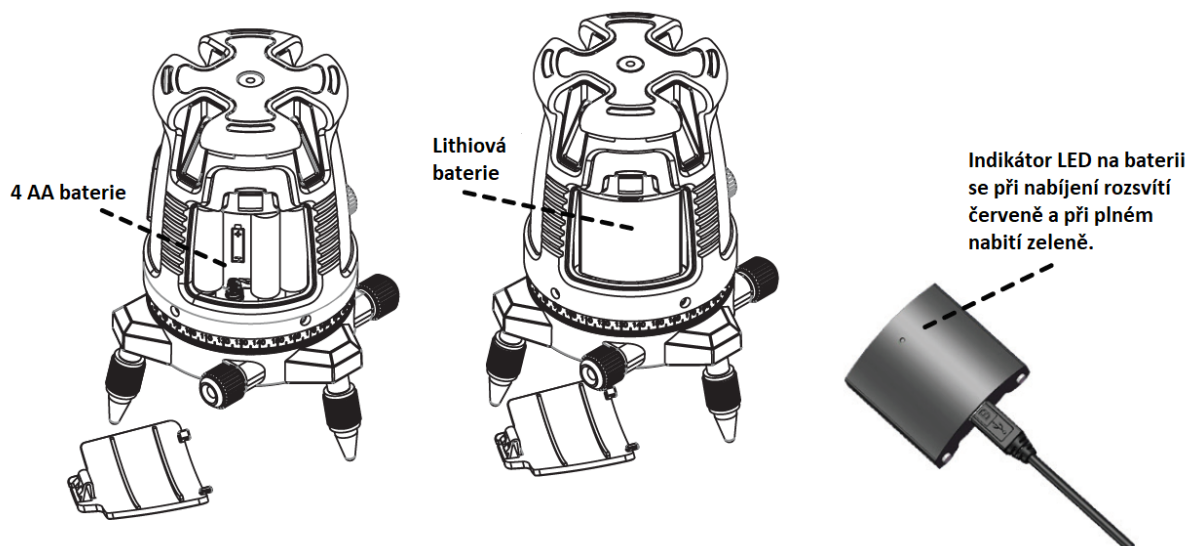
1. Stiskněte uvolňovací tlačítko a vytáhněte kryt baterie.
2. Vložte lithiovou baterii s kontaktním kontaktem směrem ke dvěma malým kolíkům v prostoru pro baterie.
3. Kryt baterie opět zavřete.
4. Použijte standardní nabíječku 5 V \pm 5% (1A-2A) s konektorem micro USB pro nabíjení lithiové baterie.
5. **Před prvním použitím baterii nabíjejte nejméně 2 hodiny.** Nabíjecí port micro USB je umístěn na horním konci baterie. Indikátor LED na baterii se při nabíjení rozsvítí červeně a při plném nabití zeleně.

Instalace 4 AA baterií

1. Stiskněte uvolňovací tlačítko a vytáhněte kryt baterie.
2. Vložte 4 nové AA baterie stejné značky podle schématu polarit na vnitřní straně prostoru pro baterie.
3. Zavřete kryt baterie.

POZNÁMKA

Pokud se laser nepoužívá delší dobu, vyjměte baterie z přístroje. Tím ochráníte baterie i přístroj před unikáním, tečením a poškozením korozí.



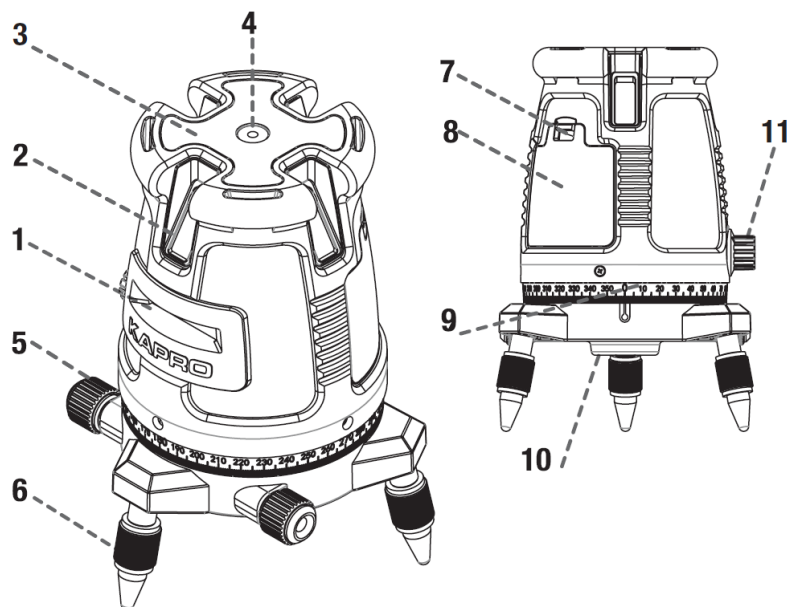
UPOZORNĚNÍ:

Baterie se mohou samovolně poškodit – vytečení, koroze nebo za určitých podmínek i explodovat a mohou způsobit zranění nebo požár.

1. Nezkračujte svorky baterií.
2. Nenabíjejte alkalické baterie.
3. Nemíchejte staré a nové baterie.
4. Nevyhazujte baterie do domácího odpadu.
5. Nevhazujte baterie do ohně.
6. Poškozené nebo opotřebované baterie musí být zlikvidovány podle místních předpisů.
7. Uchovávejte baterie mimo dosah dětí.

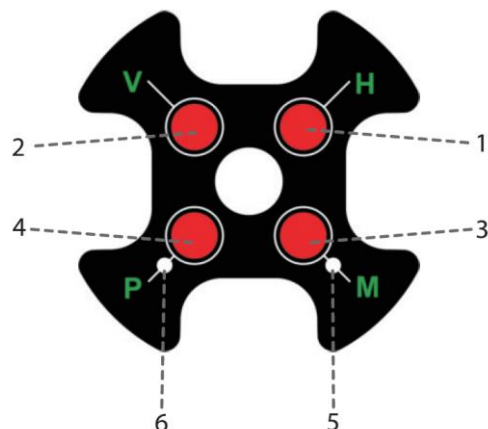
PŘEHLED

1. Horizontální výstupní laserové okno
2. Vertikální výstupní laserové okno
3. Ovládací panel
4. Nivelační libela
5. Ovladač jemného nastavení
6. Nastavitelné podpěrné nohy
7. Kryt baterie
8. Prostor pro baterie
9. Stupnice
10. 5/8" závit, pro připevnění na stativ
11. Bezpečnostní zámek kyvadla



Ovládací panel / klávesnice

1. Tlačítko horizontální čáry
2. Tlačítko vertikální čáry
3. Tlačítko manuálního režimu
4. Pulzní režim / režim venkovního použití
5. Červená LED dioda manuálního režimu
6. Zelená LED dioda pulzního režimu

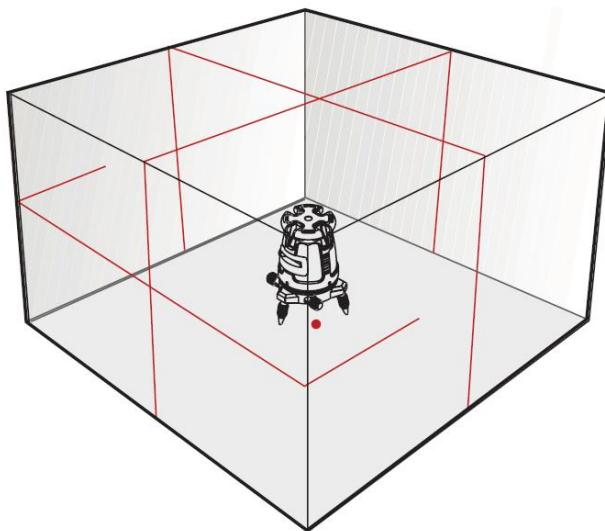


PROVOZNÍ INSTRUKCE

Práce v automatickém (samonivelačním) režimu:

V automatickém režimu se laser sám vyrovná v rozmezí $\pm 2.5^\circ$ a může promítat 1 horizontální, 4 vertikální paprsky a 1 bodový paprsek - olovnici. Tyto čáry vytvoří na stěně 1 kříž a na stropě druhý kříž.

1. Vyjměte laser z pouzdra a umístěte jej na pevný plochý povrch bez vibrací nebo na stativ.
2. Upravte podpěrné nohy laseru (# 6) nebo nohy stativu, dokud nebude hladina laseru (# 4) vycentrována.
3. Otočte přepínač # 1 ve směru hodinových ručiček do polohy ON. Nivelační libela se rozsvítí a promítají se přední křížové paprsky a také tečka olovnice.
4. Pro nasměrování paprsků do požadované polohy otáčejte laserem a použijte tlačítko jemného nastavení (# 5) pro přesné umístění.
5. Stiskněte tlačítko V (# 2) a promítne se také zadní vertikální paprsek.
6. Dalším stisknutím tlačítka V (# 2) se promítne další 2 boční vertikální paprsky, které vytvoří nad laserem další kříž.
7. Dalším stisknutím tlačítka V (# 2) vypnete všechny vertikální paprsky najednou.
8. Stisknutím tlačítka H (# 1) zapnete nebo vypnete horizontální paprsek.
9. Pokud je počáteční rovina laseru větší než $\pm 2,5^\circ$, budou blikat laserové paprsky a bude slyšet zvukový signál. V tomto případě přemístěte laser na rovnější povrch.
10. Před přemístěním laseru otočte pojistku kyvadla (# 11) proti směru hodinových ručiček do polohy OFF. Tím uzamknete kyvadlo a ochráníte laser.



Práce v manuálním režimu:

V manuálním režimu je samonivelační mechanismus laseru uzamčen a laserové paprsky lze nastavit na libovolný požadovaný sklon.

1. Dlouhým stisknutím tlačítka M (# 3) se aktivuje manuální režim. Laser bude promítat blikající křížové paprsky a rozsvítí se červená LED dioda (# 5).
2. Vyberte paprsky, s nimiž chcete pracovat, stisknutím tlačítka voliče paprsků V nebo H.
3. Chcete-li označit sklon, nakloňte laser na požadovaný sklon.

4. Chcete-li manuální režim vypnout, znovu stiskněte tlačítko **M**.
5. Pokud v manuálním režimu otočíte bezpečnostní zámek kyvadla (# 11) z polohy OFF na ON, dojde k přerušení manuálního režimu a červené LED diody (# 5) v blízkosti tlačítka M (# 3). Pokud je laser v samonivelačním rozsahu, aktivuje se funkce automatického vyrovnávání.

Práce v pulzním režimu s detektorem:

Pro venkovní práce v přímém slunečním světle nebo za jasných podmínek a větší vzdálenosti až 60 metrů, použijte pulzní režim s detektorem. Po aktivaci pulzního režimu budou laserové paprsky blikat na velmi vysoké frekvenci (neviditelné pro lidské oko), to dovolí detektoru detekovat laserové paprsky.

1. Pulzní režim může být aktivován v automatickém i manuálním režimu.
2. Pro zapnutí pulzního režimu stiskněte tlačítko **P** (#4), zelená LED dioda (#6) vedle tlačítka **P** se rozsvítí.
3. Jakmile je spuštěn pulzní režim, viditelnost laserových paprsků je mírně snížena.
4. Pro vypnutí pulzního režimu stiskněte opět tlačítko **P** (#4), zelená LED dioda (#6) v blízkosti tlačítka **P** zhasne.

ÚDRŽBA

- Chcete-li zachovat přesnost vašeho přístroje, zkontrolujte přesnost laseru podle postupů zkoušky kalibrace pole / testů.
- Nabíjejte lithiovou baterii, když začnou být laserové paprsky tlumené nebo vyměňte baterie za nové 4AA alkalické baterie.
- Čistěte měkkým hadříkem, mírně navlhčeným mýdlem a vodním roztokem.
- Otřete clonu objektivu a tělo laseru čistou měkkou tkaninou.
- Nepoužívejte rozpouštědla, agresivní chemikálie, čisticí prostředky ani silné čisticí prostředky.
- Přestože je laser do jisté míry odolný vůči prachu a nečistotám, neukládejte jej na prašných místech, protože dlouhodobé působení těchto vlivů může poškodit vnitřní pohyblivé části.
- Pokud je laser vystaven působením vody, vyjměte baterie, vysušte jej před tím, než ho vrátíte do přepravního obalu, aby nedošlo k poškození korozí.
- Nepokoušejte se sušit laser teplem nebo elektrickou sušičkou
- **Pokud se laser delší dobu nepoužívá, vyjměte baterie, aby nedošlo k poškození korozí.**
- **Před přepravou laser uzamkněte.**

Opravy

- Viz. část o záruce na konci této příručky.
- Přístroj Prolaser 875G nerozebírejte ani nedovolte, aby laser rozebíraly jiné osoby bez oprávnění.
- Opravte měřicí přístroj kvalifikovaným technikem s použitím originálních náhradních dílů.

- Neoprávněný servis může mít za následek poranění očí, nenapravitelné poškození laseru a záruka zaniká.

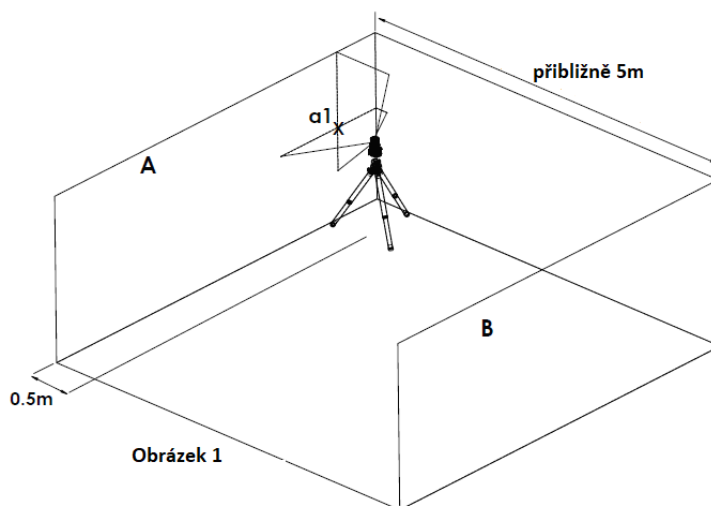
ZKOUŠKA KALIBRACE POLE

Tento laser je z výroby plně zkalibrován. Výrobce KAPRO doporučuje, aby uživatel pravidelně kontroloval přesnost laseru, zejména v případě pádu přístroje nebo je-li s ním nesprávně zacházeno.

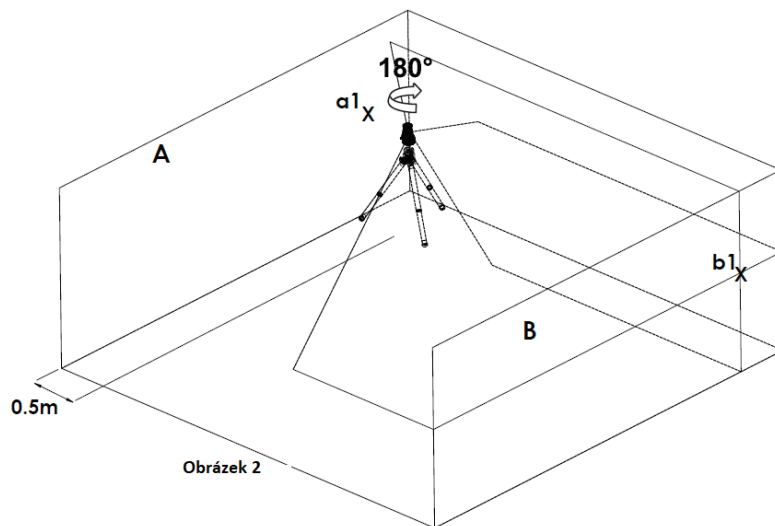
1. Zkontrolujte výškovou přesnost horizontálního paprsku
2. Zkontrolujte přesnost horizontálního paprsku
3. Zkontrolujte přesnost vertikálního paprsku
4. Zkontrolujte kolmici mezi dvěma vertikálními paprsky

Kontrola výškové přesnosti horizontálního paprsku (odchylka nahoru a dolů)

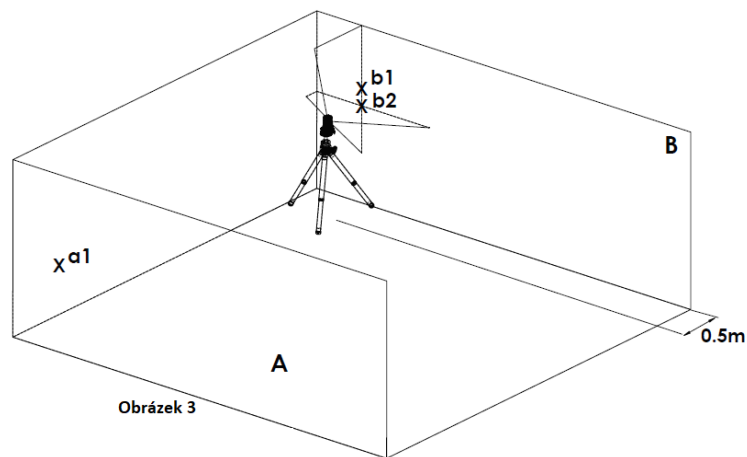
1. Postavte laser na stativ nebo na rovný povrch mezi dvě stěny A a B, v přibližné vzdálenosti 5 m od sebe
2. Umístěte laser přibližně 0,5m od stěny A
3. Odjistěte samonivelační mechanismus laseru a promítněte vodorovné a svislé křížové paprsky směrem ke zdi A
4. Označte střed kříže paprsků na stěně jako A1 (viz obrázek 1)



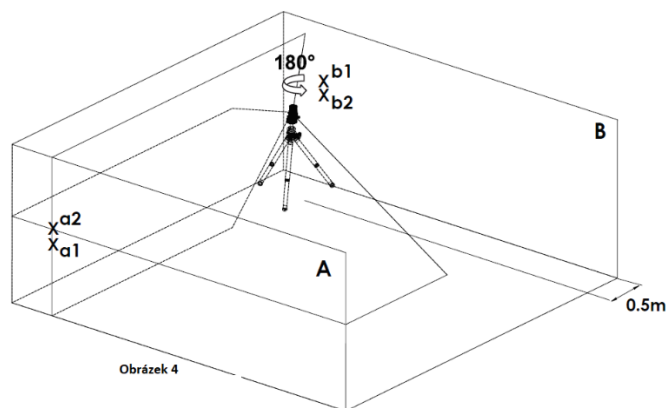
5. Otočte laser o 180° směrem ke stěně B a označte střed kříže paprsků jako b1 na stěně (viz obrázek 2)



6. Přemístěte laser směrem k stěně B a umístěte jej přibližně 0,5 m od stěny B a nastavte laser tak, aby vertikální paprsek prošel bodem b1.
7. Na stěně B označte střed kříže paprsků jako b2 (viz obrázek 3)



8. Otočte laser o 180° směrem ke stěně A a nastavte laser tak, aby vertikální paprsek procházel bodem a1 a na stěně označte střed kříže paprsků jako a2 (viz obrázek 4)



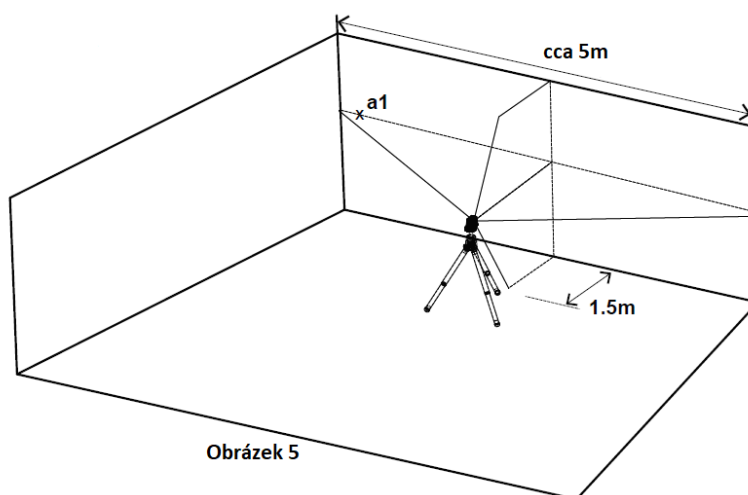
$$\Delta a = |a_2 - a_1|$$

9. Změřte vzdálenosti: $\Delta b = |b_1 - b_2|$

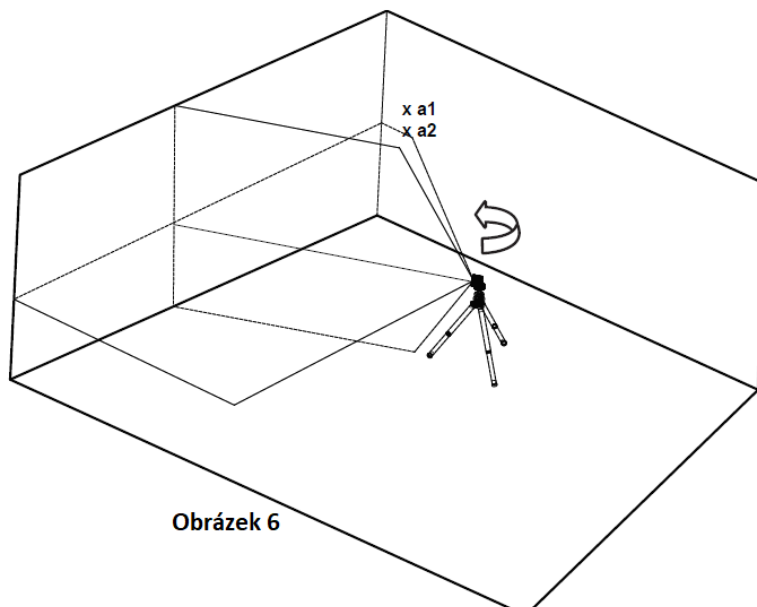
10. Rozdíl $|\Delta a - \Delta b|$ by neměl být větší než 2 mm, jinak by měl být laser opraven kvalifikovaným technikem.

Kontrola přesnosti horizontálního paprsku (sklon od boku ke straně)

1. Postavte laser na stativ nebo na rovný povrch ve vzdálenosti přibližně 1,5m od 5m dlouhé stěny
2. Odjistěte kyvadlo pro promítání vodorovných a svislých křížových paprsků směrem ke zdi
3. Označte bod a1 na stěně ve středu vodorovné čáry na levém okraji vodorovné čáry (viz obrázek 5)



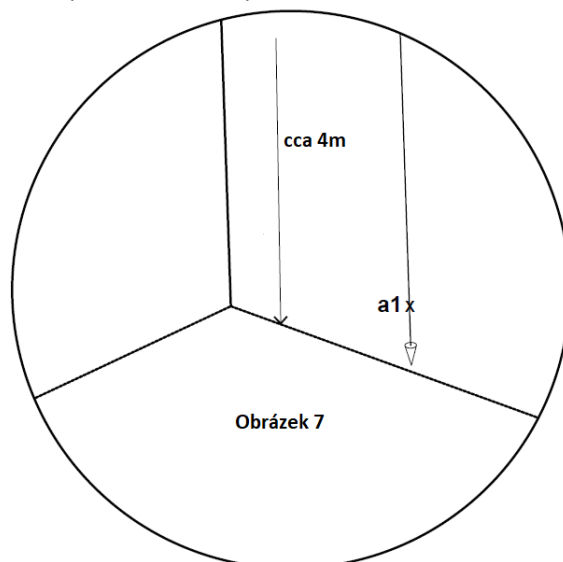
4. Otočte laser proti směru hodinových ručiček, dokud pravý okraj vodorovného paprsku nedosáhne a1, označte bod a2 na stěně uprostřed vodorovného paprsku (viz obrázek 6)



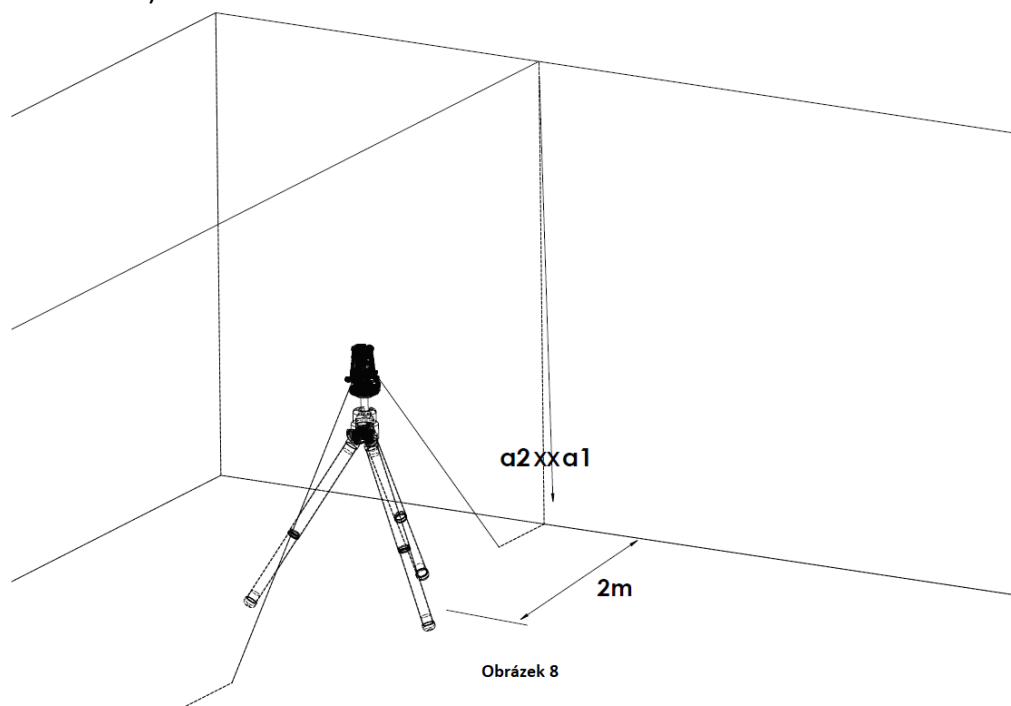
5. Vzdálenost mezi a1 a a2 by neměla být větší než 1 mm, v opačném případě by měl být laser zaslán kvalifikovanému technikovi k opravě.

Kontrola přesnosti vertikálního paprsku

1. Zavěste na zeď olovnice s provázkem o délce ideálně 4 m v jiném případě dle možností
2. Po usazení olovnice (nesmí se dotýkat podlahy!) označte bod a1 na stěně za provázkem, poblíž olověného kužele (viz obrázek 7)



3. Postavte laser na stativ nebo na rovný povrch před stěnu ve vzdálenosti přibližně 2 m
4. Odjistěte kyvadlo pro promítání laserových paprsků směrem k olovnici
5. Stisknutím tlačítka **H** (# 1) vypnete horizontální paprsek
6. Pomocí otočného knoflíku mikro (# 5) otočte laser tak, aby se vertikální paprsek spojil s olovnicí pod bodem zavěšení
7. Označte bod a2 na stěně ve středu svislého paprsku ve stejné výšce jako a1 (viz obrázek 8)

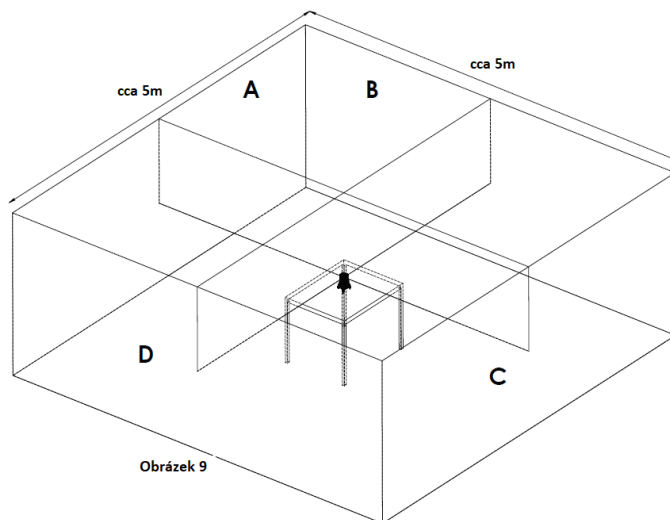


8. Vzdálenost mezi a1 a a2 by neměla být větší než 1 mm, v opačném případě by měl být laser zaslán kvalifikovanému technikovi k opravě.
9. Opakujte stejný postup pro kontrolu všech ostatních 3 vertikálních paprsků

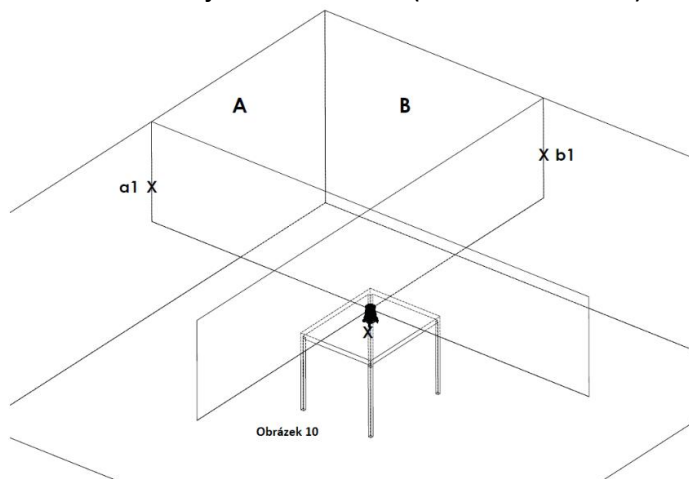
Kontrola přesnosti mezi dvěma vertikálními paprsky o 90°

Tento postup vyžaduje místnost nejméně 5x5 metrů se 4 stěnami.

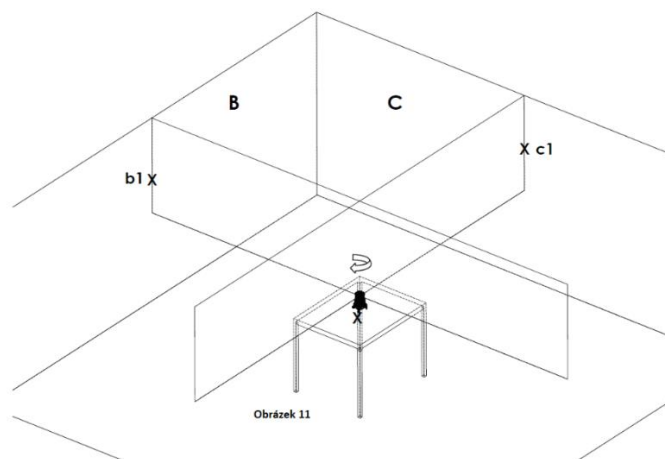
1. Postavte laser na stůl nebo na podlahu ve středu místnosti.
2. Odjistěte kyvadlo, aby se promítaly vpředu horizontální a vertikální křížové paprsky.
3. Stisknutím tlačítka **H** vypnete horizontální paprsek.
4. Dvakrát stiskněte tlačítko **V** pro promítnutí všech 4 vertikálních paprsků.
5. Přední vertikální paprsek promítněte směrem ke stěně A.
(viz obrázek č. 9)



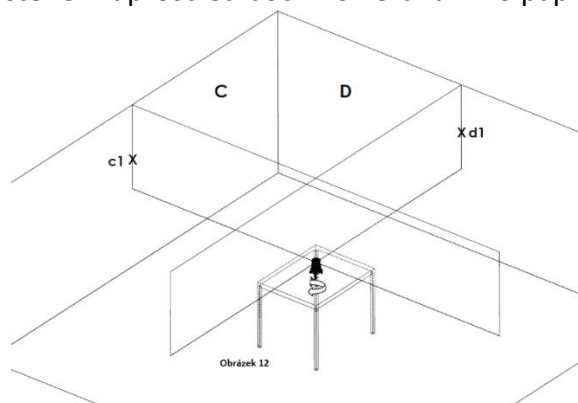
6. Označte bod a1 na stěně A uprostřed předního vertikálního paprsku.
7. Označte bod b1 na stěně B uprostřed bočního vertikálního paprsku.
8. Označte pozici bodu olovnice jako **X** na stole. (viz obrázek č. 10)



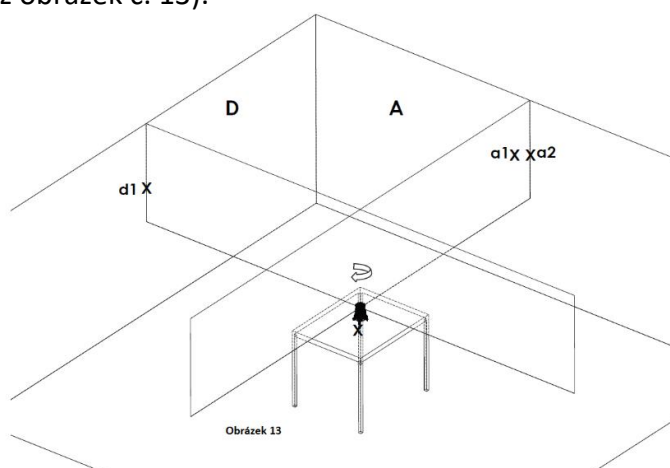
9. Otočte laser ve směru hodinových ručiček tak, aby přední laserový paprsek procházel body b1 na stěně B. Zkontrolujte, zda je pozice olovnice na značce **X**.
10. Označte bod c1 na stěně C uprostřed bočního vertikálního paprsku. (viz obrázek 11)



11. Otočte laser ve směru hodinových ručiček tak, aby přední laserový paprsek procházel body c1 na stěně C. Zkontrolujte, zda je pozice olovnice na značce X.
12. Označte bod d1 na stěně D uprostřed bočního vertikálního paprsku. (viz obrázek 12)



13. Otočte laser ve směru hodinových ručiček tak, aby přední laserový paprsek procházel body d1 na stěně D. Zkontrolujte, zda je pozice olovnice na značce X.
14. Označte bod a2 na stěně A, uprostřed bočního vertikálního paprsku, v blízkosti bodu a1 a ve stejné výšce. (viz obrázek č. 13).



15. Změřte vzdálenosti: Δ = od a1 do a2
16. Rozdíl Δ od a1 do a2 by neměl být větší než 3 mm, jinak je nutné poslat laser kvalifikovanému technikovi k opravě.
17. Opakujte stejný postup (1 - 16) pro kontrolu kolmosti mezi ostatními 2 vertikálními paprsky.

SPECIFIKACE

Laserové paprsky výstupy	Horizontální a přední vertikální paprsky Horizontální, přední a zadní vertikální paprsky Horizontální a 4 kolmé vertikální paprsky Olovnice - bodový paprsek, když je zapnutý vertikální paprsek Horizontální paprsek
Rozsah laseru	pro vnitřní použití – 30 m pro venkovní použití – 60 m
Přesnost Přesnost olovnice	± 0.2 mm/ m ± 1 mm / 1.2m
Samonivelační rozsah	±2.5°
Šířka laserové linky	2 mm ±0.5 mm/5m
Vlnová délka	520 ± 10 nm - třída laseru II
Zdroj napájení	Lithiová nabíjecí baterie (součástí balení) 4AA alkalické baterie (nejsou součástí balení)
Životnost baterie	2.5 hodin nepřetržitého provozu s nabíjecí baterií 5 hodin s 4AA alkalickými bateriemi
Provozní teplota	-10 ° C -- + 45° C
Teplota skladování	-20 ° C -- + 60° C
Odolný proti vodě a prachu	IP54
Rozměry	Ø 150 mm x 195 mm (Ø 6" x 8")
Hmotnost včetně baterií	1250 gr ± 10 gr

ZÁRUKA

Na tento výrobek se vztahuje dvouletá omezená záruka na vady materiálu a zpracování. Záruka se nevztahuje na výrobky, které byly bez schválení Kapro Tools používány nesprávně, změněny nebo opraveny. V případě problémů s laserem, prosím vraťte produkt na místo zakoupení i s dokladem o jeho koupi.

Model 875G Prolaser ALL-LINES GREEN

Nálepka sériového čísla je umístěna uvnitř prostoru pro baterie.

Dovozce: LEVIOR s.r.o., Tovačovská 3488/28, 750 02 Přerov, CZ